

CO150

falownik/przetwornica

Innowacja zasilania

Prezentujemy falownik/przetwornicę CO150 produkcji TM4 zaprojektowaną dla pojazdów elektrycznych i hybrydowych. Ta przetwornica łączy w sobie najnowsze technologie motoryzacyjne np. dwu - polowych tranzystorów izolowanych w najwyższej klasie tak aby dostarczyć przemysłowi rozwiązanie o najwyższej gęstości mocy i prądu. Jest ona wyposażona w zaawansowane algorytmy kontroli dla optymalnego wykorzystania modułu mocy i wydajności. Łącząc sprzętowe i programowe innowacje, sterownik bramki Reflex™ przewiduje piki napięciowe na IGBT, zapewnia przez takie działania aby te nigdy nie osiągnęły limitu napięciowego.

Aplikacje

- Hybrydowe i elektryczne pojazdy
- Sterowanie silnikiem/generatorem
- Różnej częstotliwości przetwornice DC-AC

Kluczowe parametry

- Wysoka gęstość mocy i prądu
- technologia sterownika bramki Reflex™
- Kompatybilna z silnikami innych firm

Parametry przetwornicy

PARAMETRY SPRZĘTOWE

- Wysokie gęstości prądu i mocy
- Wykorzystuje technologię sterownika bramki Reflex™
- Kompatybilna z wieloma resolverami/enkoderami
- Wiele opcji wewnętrznych
- Wysoka sprawność
- wiele częstotliwości przełączania

INNE

- CO150 jest również oferowany jako przetwornica dla systemów dodatkowych

PARAMETRY PROGRAMOWE

- Sinusoidalny prąd silnika
- Detekcja temperatury dla obniżenia parametrów
- wykrywanie błędów komunikacji
- Interfejs komunikacji CAN 2.0b
- Kontrola momentu obrotowego lub prędkości
- Zaawansowany algorytm kontroli dla optymalizacji modułu mocy i wydajności
- Kompatybilne z narzędziem diagnostycznym TM4 ODIN

SPECYFIKACJE

PRZETWORNICA	Maks. moc elektryczna wyjściowa	Maks. prąd wyjściowy	Maks. prąd blokady wirnika	Maksymalna częstotliwość elekt.	Napięcie działania
CO150	150 kW ¹	575 Arms	650 Adc	1.25 kHz	320-450 Vdc
CO150HV	170 kW ²	350 Arms	375 Adc	750 Hz	500-750 Vdc

Specyfikacje mogą ulec zmianie

¹ 450 Vdc, 30 sekund, 65°C

² 750 Vdc, 30 sekund, 65°C

OPCJA WIELO-FAZOWA

TM4 oferuje również swoje przetwornice CO200 6 fazowe i CO300 9 fazowe jako alternatywa dla wysokiej mocy falowniki dla pojazdów hybrydowych i elektrycznych.

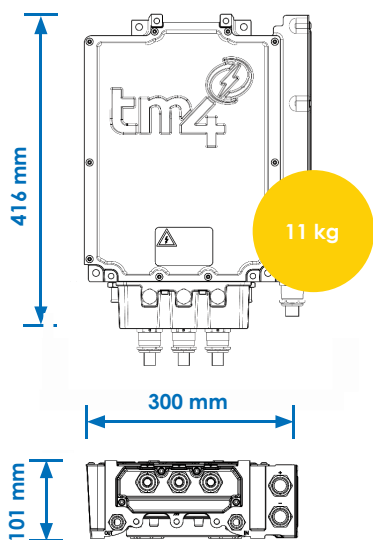


CO200



CO300

WYMIARY



Kontakt



135 J-A Bombardier
Suite 25
Boucherville, Québec
Canada
J4B 8P1



Telefon: +1-450-645-1444

www.tm4.com